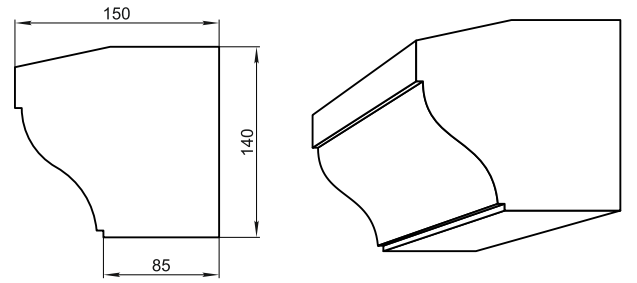
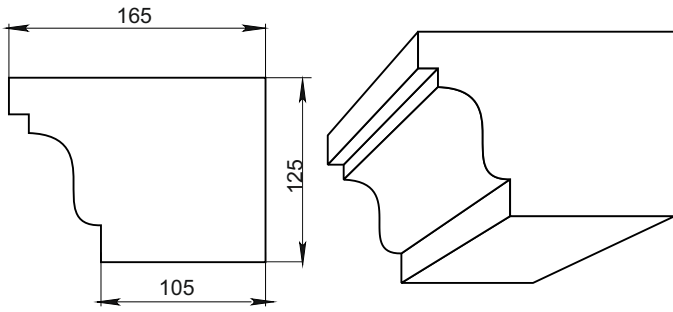


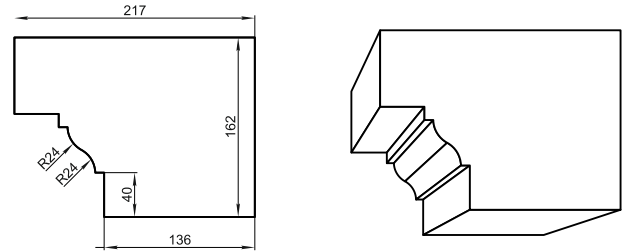
SND 001



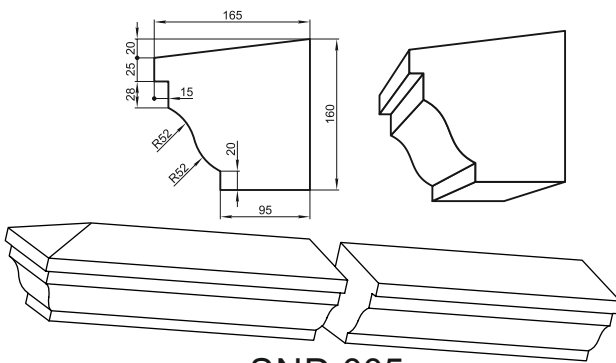
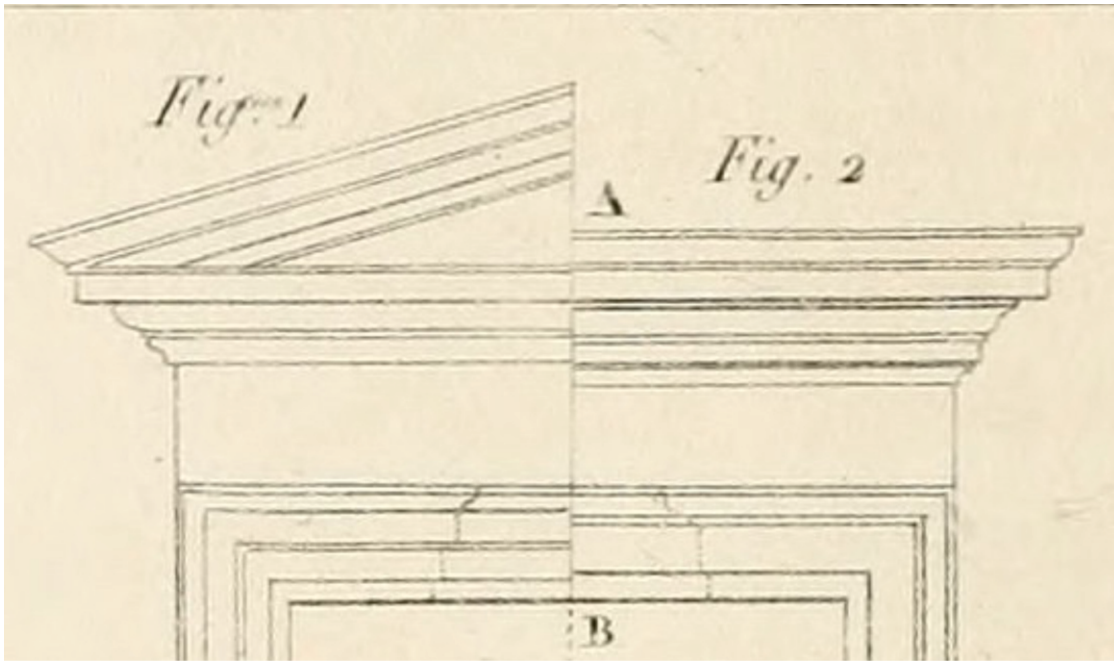
SND 002



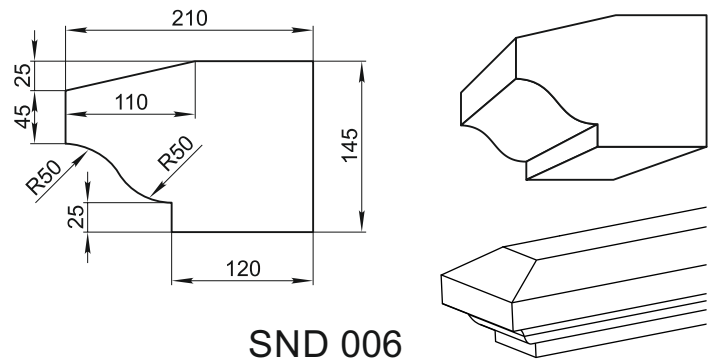
SND 003



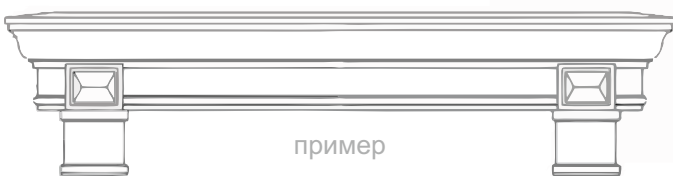
SND 004



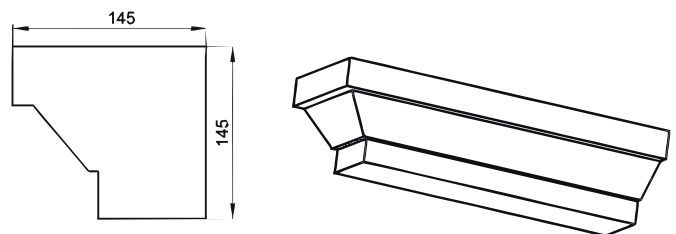
SND 005



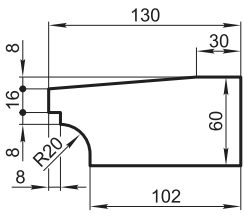
SND 006



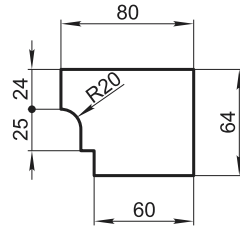
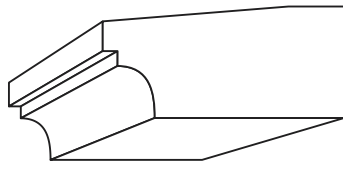
пример



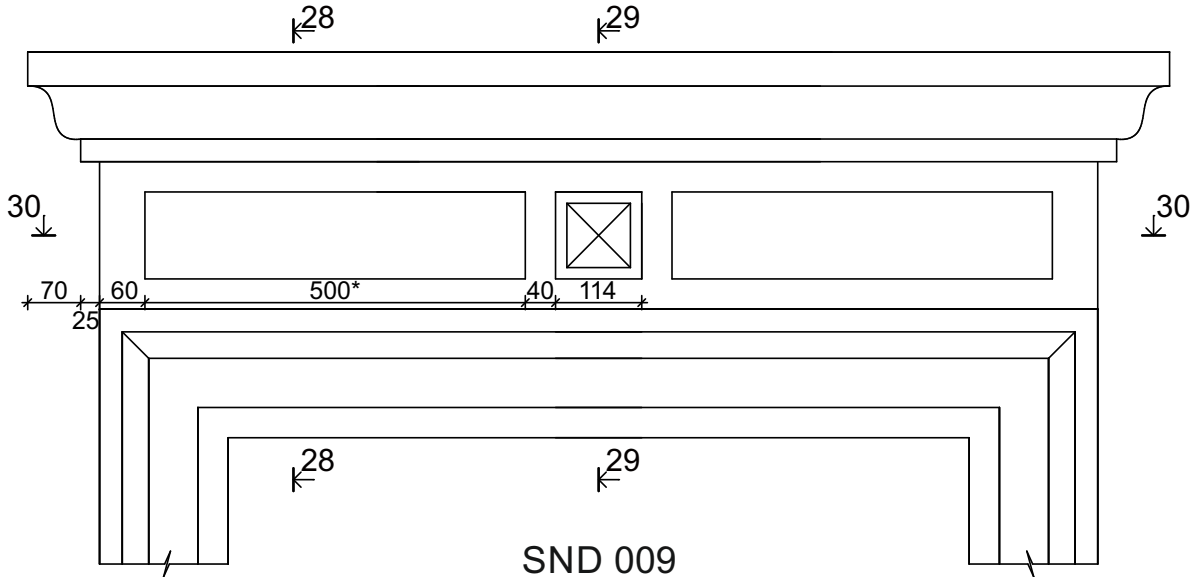
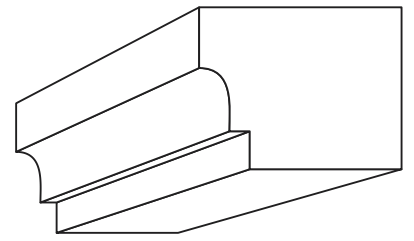
SND 006/1



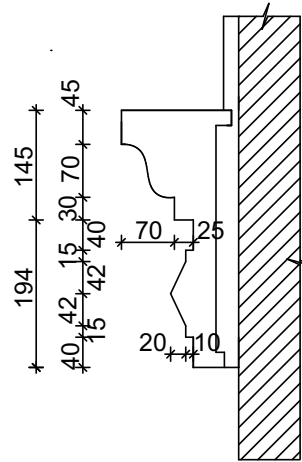
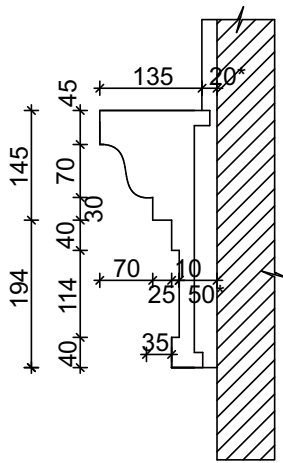
SND 007



SND 008

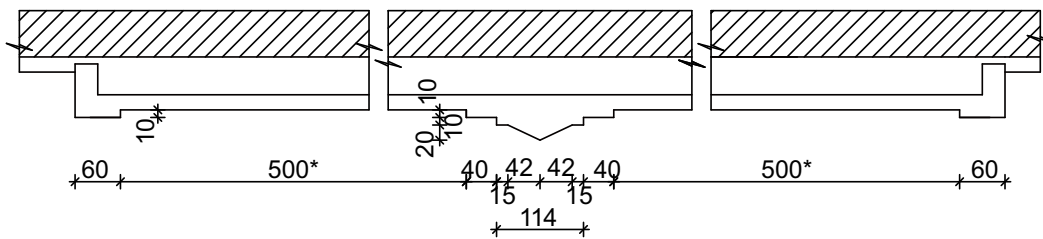


SND 009

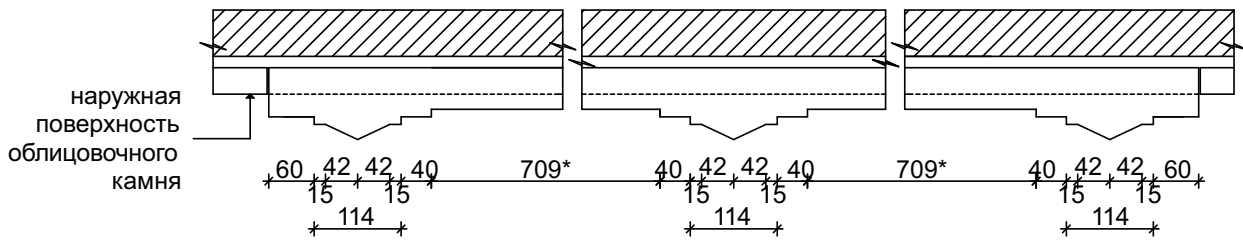
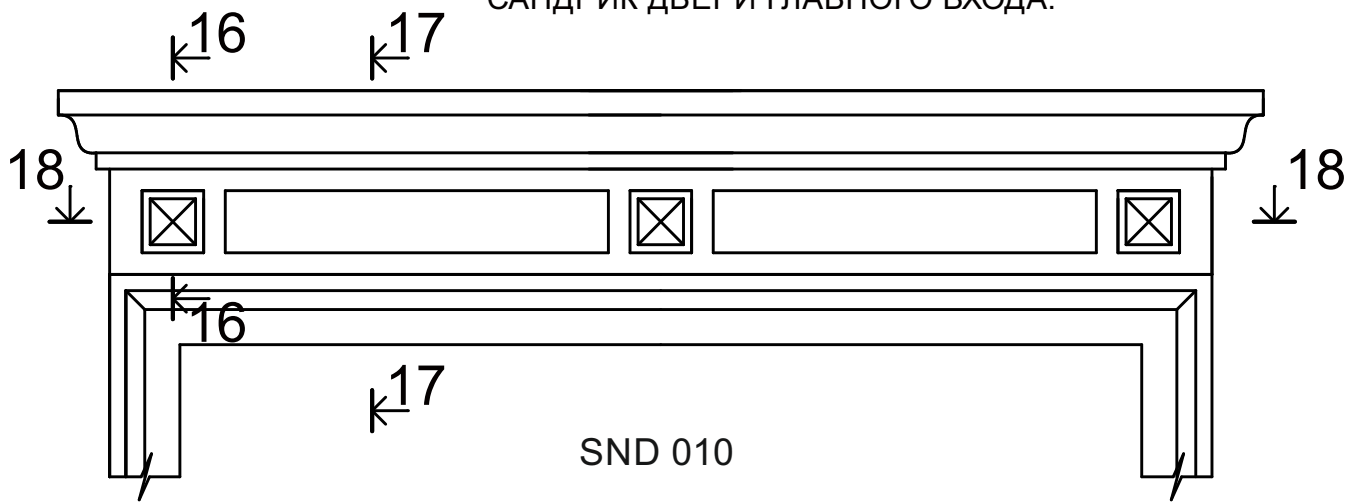


30 - 30

M 1 : 10

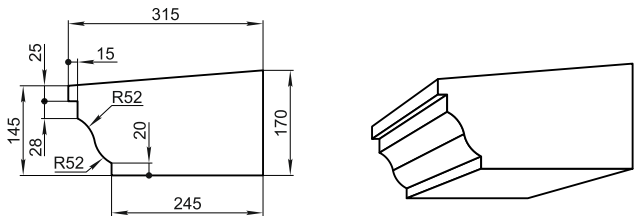
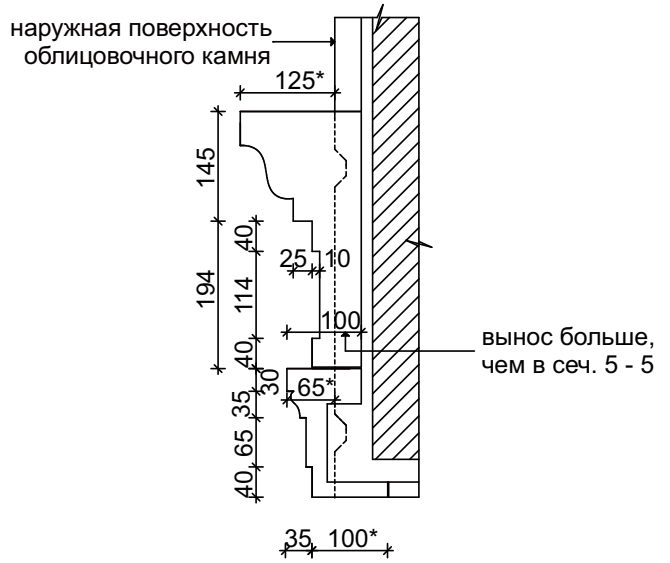
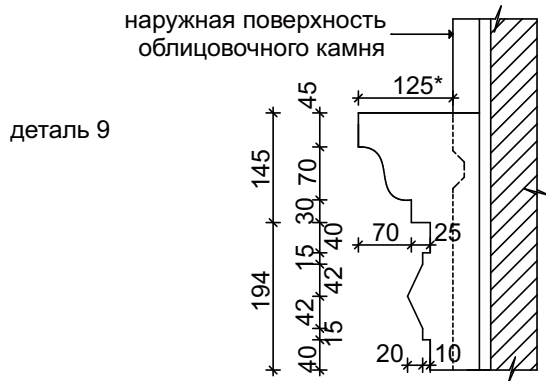


САНДРИК ДВЕРИ ГЛАВНОГО ВХОДА.

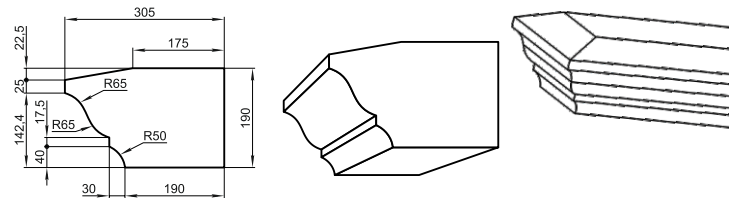


16 - 16
М 1 : 10

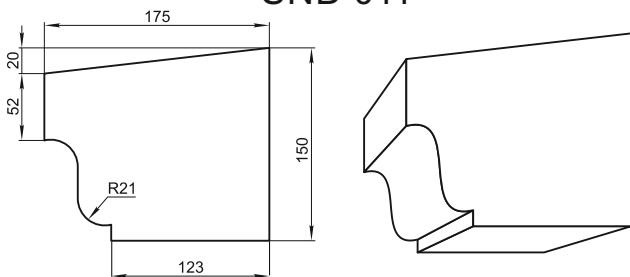
18 - 18 17 - 17
М 1 : 10



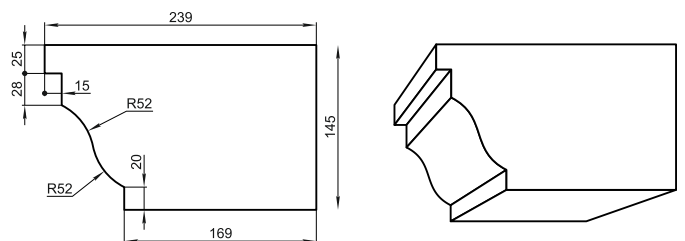
SND 011



SND 012



SND 013



SND 014

Fig. 4.

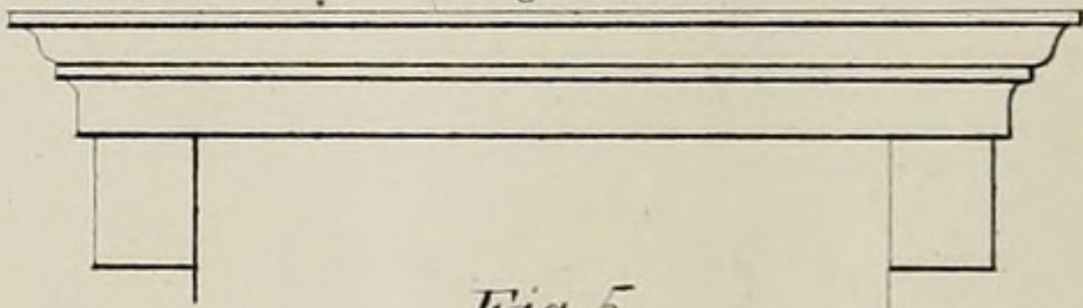


Fig. 5.

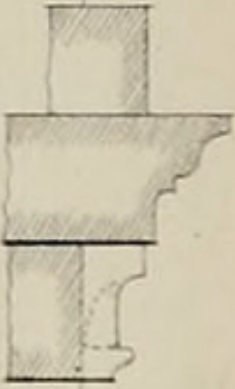
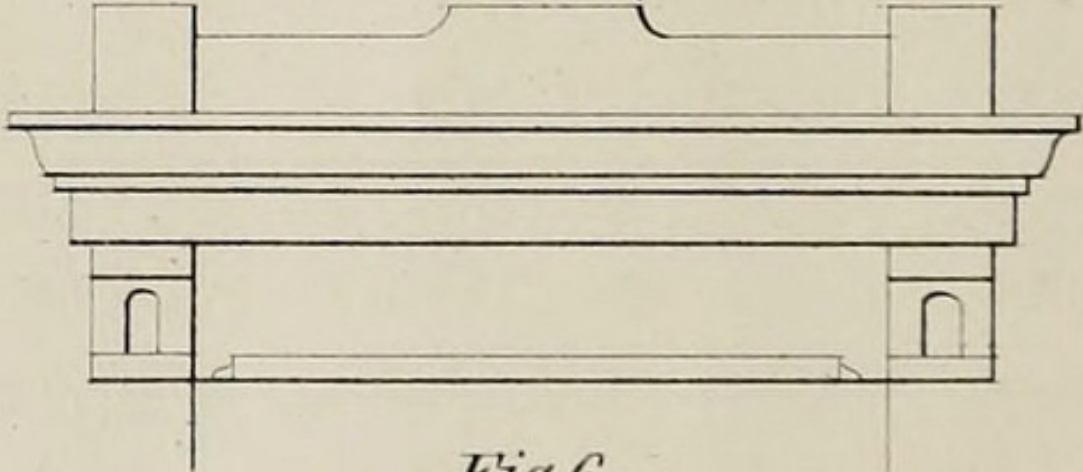


Fig. 6.

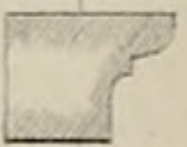
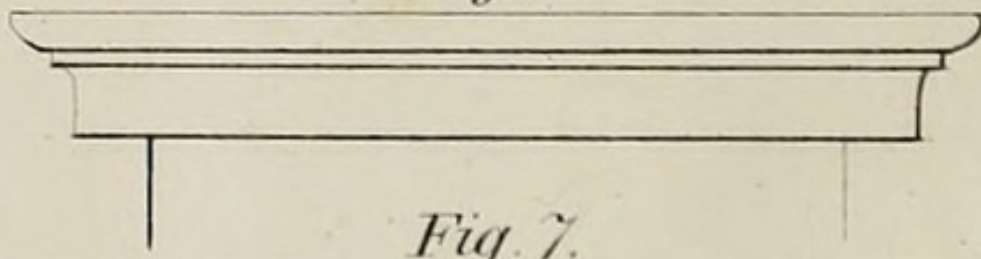


Fig. 7.

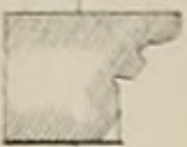
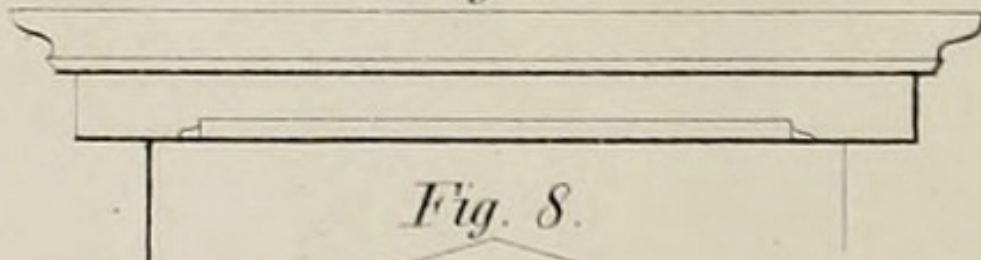


Fig. 8.

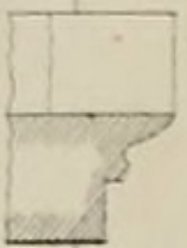
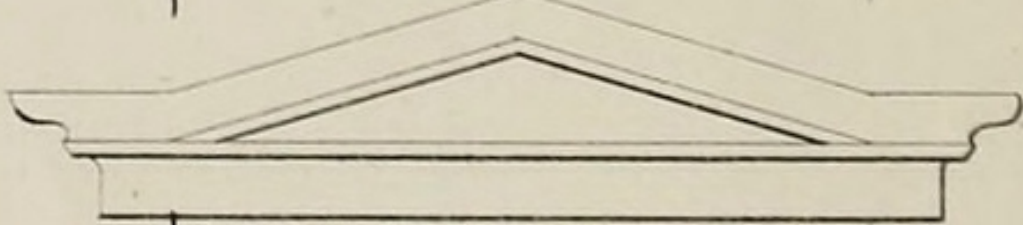


Fig. 9.

